
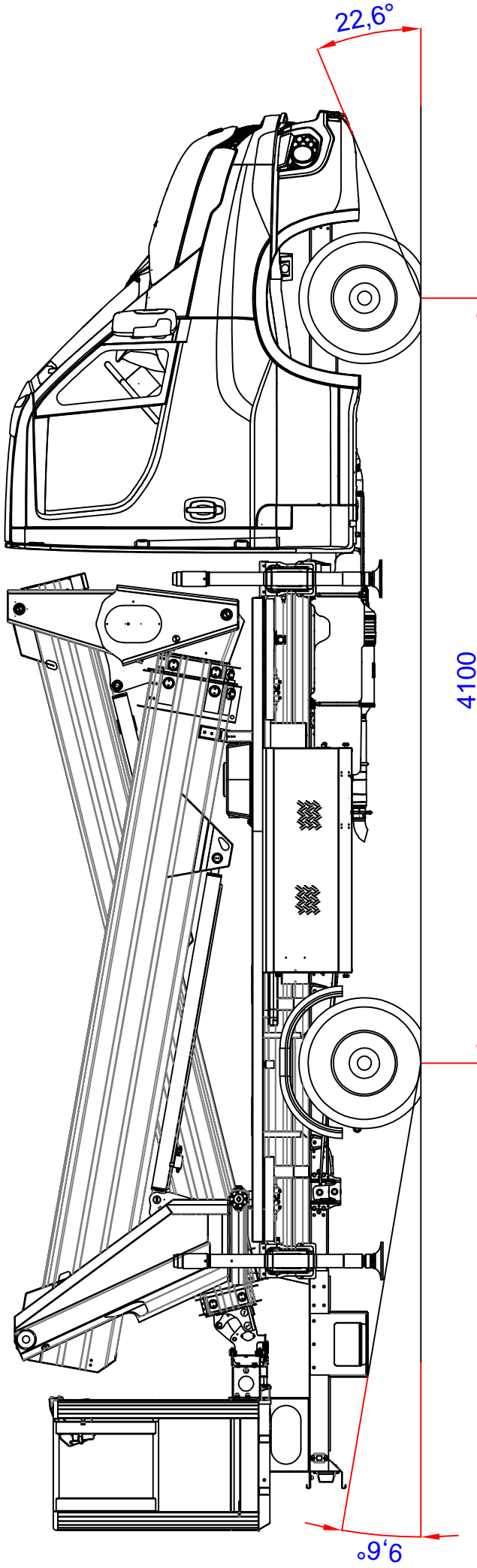
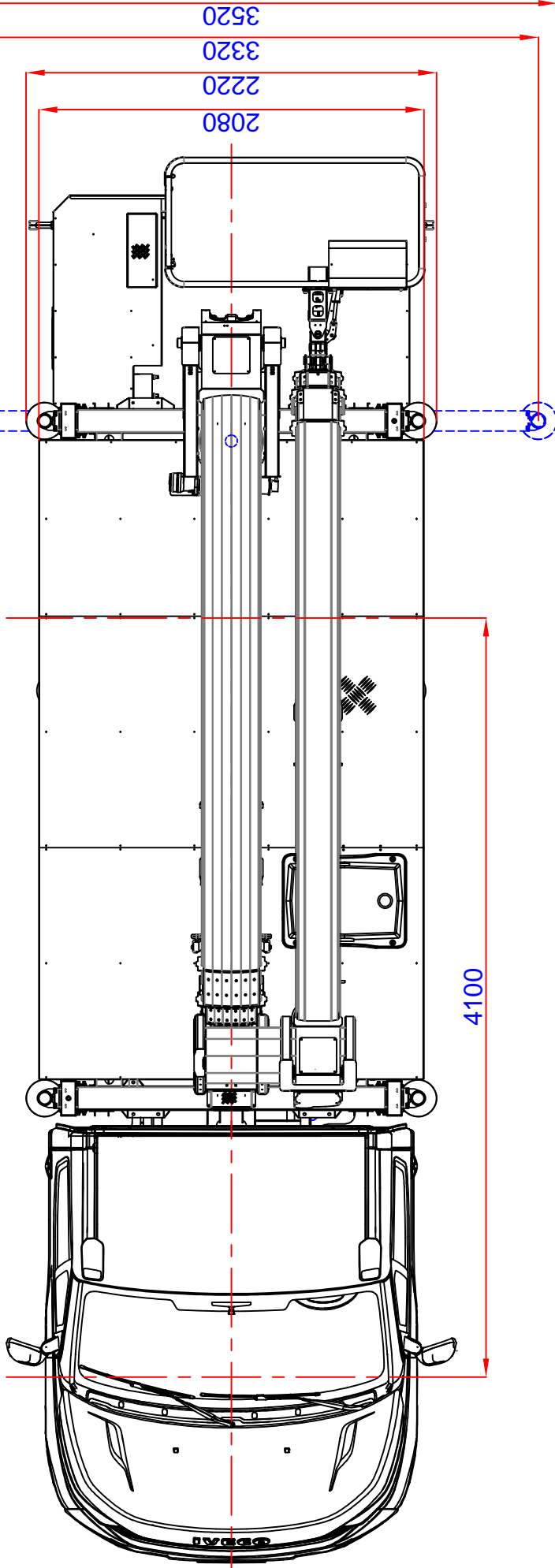


<p>Title / Benennung / Titre VTX-240-G3 (PR-C521F-A) Iveco Daily chassis 35s13 WB/ RS/ Empt: 4100 mm Notes / Bemerkungen / Remarques VTX-240-G3</p>	 <p>A TIME Manufacturing Company www.Versaliftinternational.com</p>	<p>Dwn. by / Bearb. / Dwb. par HL</p> <p>Date / Datum / Date 2020 12 16</p> <p>Rev./ Gepr. / Audit par</p> <p>Rear platform / Hinter Ladeläche / Platf. Arrière E0-08-10-59</p> <p>Axle lock / Achsblockierung / Blockage de pont NO/ NEIN/ NO</p> <p>Drawing number / Zeichnungnr / Numéro de dessin SD-5053</p>	<p>Disclaimer / Haftungsauschluss / avertissement</p> <p>Drawing is for guidance only. Equipment shown may not be included in the DC. Die Zeichnung dient nur zur Orientierung. Die Ausrüstung ist nicht im Angebot enthalten.</p> <p>Le dessin est à titre indicatif. l'équipement représenté n'est pas nécessairement dans le cadre de l'offre.</p>
<p>PROPERTY INFORMATION This drawing, its design detail, dimension, tolerances and disclosure are the confidential information and exclusive property of TIME INTERNATIONAL, and shall not be traced, reproduced or copied in any manner nor disclosed to any outside party without the prior written consent of TIME INTERNATIONAL, all rights reserved.</p> <p>INFORMATION SUR LA PROPRIÉTÉ Le dessin, les détails, dimensions, tolérances et annexes sont des informations confidentielles et propriétés exclusives de TIME VERSALIFT et peuvent être copier, reproduit ou transmis.</p>	<p>INFORMATION CONFIDENTIELLE Cette Zeichnung, die konstruktiven Einzelheiten, Abmessungen, Toleranzen und Offenlegungen sind das geistige Eigentum von TIME INTERNATIONAL, und dürfen in keinem Fall nachgezeichnet oder veröffentlicht werden ohne ausdrückliche schriftliche Genehmigung von TIME INTERNATIONAL, alle Rechte vorbehalten.</p> <p>EIGENTUMSHINWEIS Ce dessin, sa conception, ses détails, ses dimensions, ses tolérances sont des informations confidentielles et la propriété exclusive de TIME VERSALIFT. Ils ne peuvent en aucun cas être copiés, ou transmis à un tiers sans, au préalable, une autorisation écrite de TIME VERSALIFT. Tous droits réservés.</p>	<p>last input / Letzte Änderung / Last modif. Scale / Massstab / Echelle fit</p> <p>Cage / Korb / Panier 2 man alu. (M-8000-842-8)</p> <p>Outriggers / Abstützen / Stabilisateurs E0-02-21-700_E0-02-24-650-700</p> <p>Page/ Seite/ page 1</p>	



<p>Title / Benennung / Titre VTX-240-G3 (PR-C521F-A) Iveco Daily chassis 35s13 WB/ RS/ Empt: 4100 mm Notes / Bemerkungen / Remarques VTX-240-G3</p>	<p>VERSALIFT A TIME Manufacturing Company www.versaliftinternational.com</p>	<p>PROPERTY INFORMATION This drawing, its design detail, dimension, tolerance and disclosure are the confidential information and exclusive property of TIME INTERNATIONAL, and shall not be traced, reproduced or copied in any manner nor disclosed to any outside party without the prior written consent of TIME INTERNATIONAL, all rights reserved. INFORMATION SUR LA PROPRIÉTÉ Le dessin, les détails, dimensions, tolérances et annexes sont des informations confidentielles et propriétés exclusives de TIME VERSALIFT et peuvent être copiés, reproduits ou transmis.</p>
<p>Dwn. by / Bearb. / Dwb. par HL</p> <p>Rev./ Gepr. / Audit par</p>	<p>Date / Datum / Date 2020 12 16</p> <p>Rev. date / Datum / Audit par</p>	<p>Disclaimer / Haftungsausschluss / avertissement Drawing is for guidance only. Equipment shown may not be included in the OC. Die Zeichnung dient nur zur Orientierung. Die Ausrüstung ist nicht im Angebot enthalten. Le dessin est à titre indicatif seulement. Les équipements ne sont pas inclus dans le offre.</p>
<p>Rear platform / Hinter Ladelfläche / Platf. Arrière E0-08-10-59</p> <p>Axle lock / Achsblockierung / Blockage de pont NO/ NEIN/ NO</p> <p>Drawing number / Zeichnungnr / Numéro de dessin SD-5053</p>	<p>Scale / Massstab / Echelle fit</p> <p>Cage / Korb / Panier 2 man alu. (M-8000-842-8)</p> <p>Outriggers / Abstützen / Stabilisateurs E0-02-21-700_E0-02-24-650-700</p> <p>Page/ siehe page 3</p>	<p>PROPERTY INFORMATION This drawing, its design detail, dimension, tolerance and disclosure are the confidential information and exclusive property of TIME INTERNATIONAL, and shall not be traced, reproduced or copied in any manner nor disclosed to any outside party without the prior written consent of TIME INTERNATIONAL, all rights reserved. INFORMATION SUR LA PROPRIÉTÉ Le dessin, les détails, dimensions, tolérances et annexes sont des informations confidentielles et propriétés exclusives de TIME VERSALIFT et peuvent être copiés, reproduits ou transmis.</p>



Title / Benennung / Titre

VTX-240-G3 (PR-C521F-A)

Iveco Daily chassis

35s13 WB/ RS/ Empt: 4100 mm

Notes / Bemerkungen / Remarques

VTX-240-G3



A **TIME** Manufacturing Company

www.versaliftinternational.com

Dwn. by / Bearb. / Dwb. par

HL

Date / Datum / Date

2020 12 16

Rev./ Gepr. / Audit par

fit

Scale / Massstab / Echelle

fit

Disclaimer /

Haltungs-

ausschluss /

avertissement

Drawing is for guidance only. Equipment shown may not be included in the OC. Die Zeichnung dient nur zur Orientierung. Die Ausrüstung ist nicht im Angebot enthalten.

le dessin est à titre indicatif seulement. l'équipement n'est pas nécessaire dans le cadre de la fourniture.

PROPERTY INFORMATION

This drawing, its design details, dimension, tolerances and disclosure are the confidential information and exclusive property of TIME INTERNATIONAL, and shall not be traced, reproduced or copied in any manner nor disclosed to any outside party without the prior written consent of TIME INTERNATIONAL, all rights reserved.

INFORMATION SUR LA PROPRIÉTÉ

Le dessin, les détails, dimensions, tolérances et annexes sont des informations confidentielles et propriétés exclusives de TIME VERSALIFT et peuvent être copiés, reproduits ou transmis.

CONFIDENTIELLE

Dieses Zeichnung, die konstruktiven Einzelheiten, Abmessungen, Toleranzen und Offenlegungen sind das geistige Eigentum von TIME INTERNATIONAL, und dürfen in keinem Fall nachgezeichnet oder veröffentlicht werden ohne ausdrückliche schriftliche Genehmigung von TIME INTERNATIONAL, alle Rechte vorbehalten.

EIGENTUMSHINWEIS

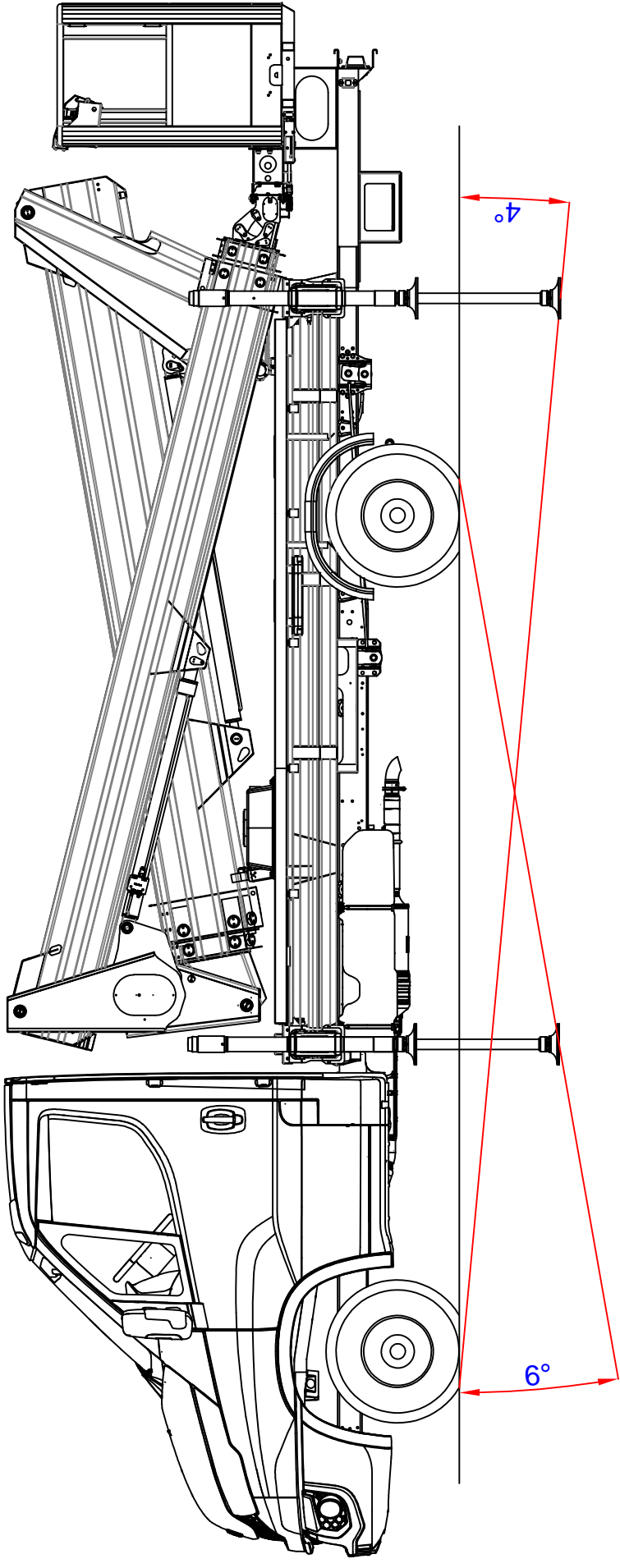
Ce dessin, sa conception, ses détails, ses dimensions, ses tolérances sont des informations confidentielles et la propriété exclusive de TIME VERSALIFT. Ils ne peuvent en aucun cas être copiés, ou transmis à un tiers sans, au préalable, une autorisation écrite de TIME VERSALIFT. Tous droits réservés.


Drawing number / Zeichnungnr / Numéro de dessin

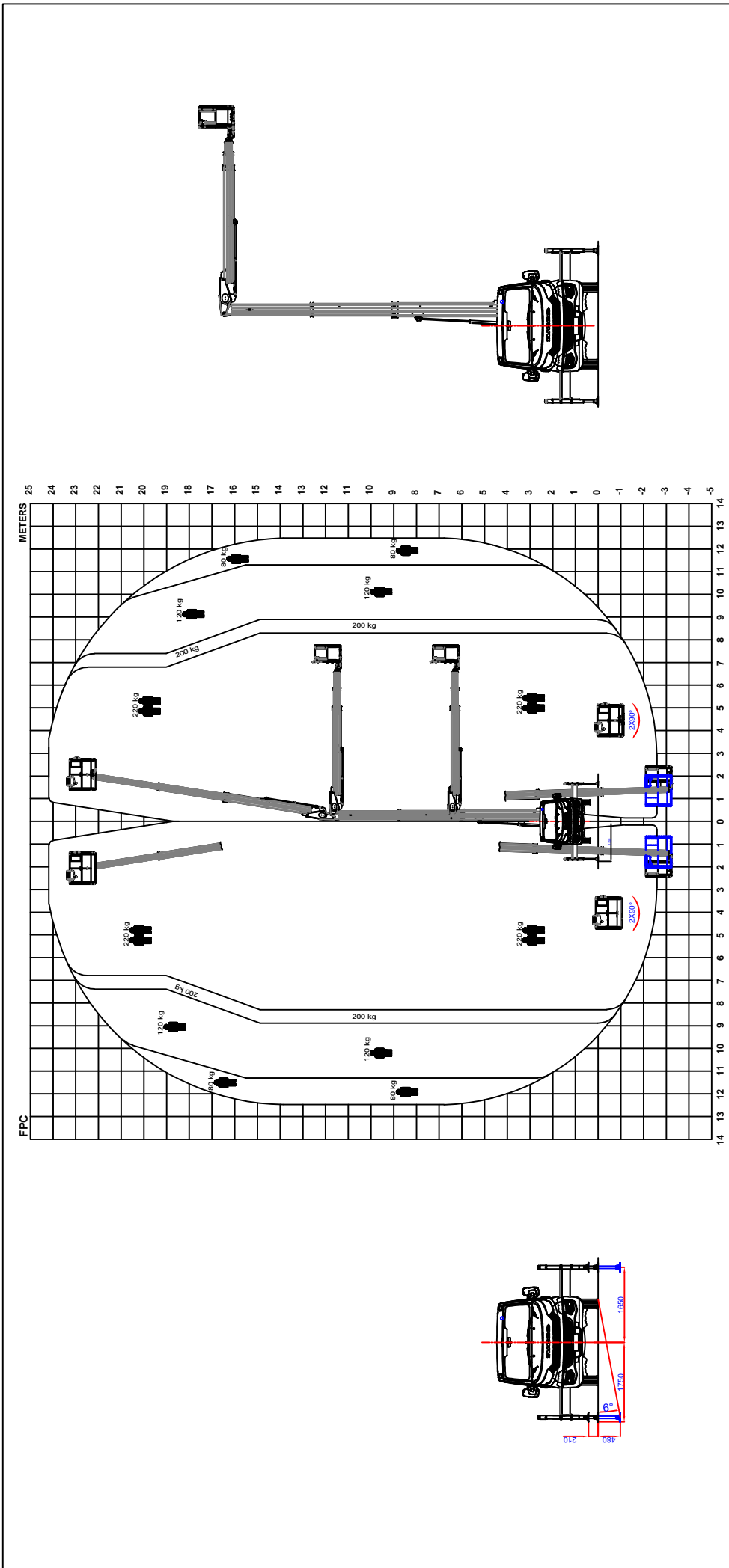
SD-5053

Page/ Seite/ page

4



<p>Title / Benennung / Titre VTX-240-G3 (PR-C521F-A) Iveco Daily chassis 35s13 WB/ RS/ Empt: 4100 mm Notes / Bemerkungen / Remarques VTX-240-G3</p>	 <p>A TIME Manufacturing Company www.Versaliftinternational.com</p>	<p>Dwn. by / Bearb. / Dwb. par HL</p> <p>Date / Datum / Date 2020 12 16</p> <p>Rev./ Gepr. / Audit par</p> <p>Rear platform / Hinter Ladeläche / Plati- Arrière E0-08-10-59</p> <p>Scale / Massstab / Echelle fit</p> <p>Cage / Korb / Panier 2 man alu. (M-8000-842-8)</p> <p>Axis lock / Achsblockierung / Blockage de pont NO/ NEIN/ NO</p> <p>Outriggers / Abstützen / Stabilisateurs E0-02-21-700_E0-02-24-650-700</p> <p>Drawing number / Zeichnungnr / Numéro de dessin SD-5053</p> <p>Page/ Seite/ page 5</p>	<p>Disclaimer / Haftungsausschluss / avertissement</p> <p>Drawing is for guidance only. Equipment shown may not be included in the OC. Die Zeichnung dient nur zur Anweisung. Die Ausrüstung ist nicht im Angebot enthalten.</p> <p>Le dessin est à titre indicatif seulement. Les équipements ne sont pas forcément inclus dans l'offre.</p>
<p>PROPERTY INFORMATION INFORMATION SUR LA PROPRIÉTÉ</p> <p>This drawing, its design details, dimension, tolerances and disclosure are the confidential information and exclusive property of TIME INTERNATIONAL, and shall not be traced, reproduced or copied in any manner nor disclosed to any outside party without the prior written consent of TIME INTERNATIONAL, all rights reserved.</p> <p>Le dessin, les détails, dimensions, tolérances et annexes sont des informations confidentielles et propriétés exclusives de TIME VERSALIFT et peuvent être copiés, reproduits ou transmis.</p>	<p>INFORMATION CONFIDENTIELLE Diese Zeichnung, die konstruktiven Einzelheiten, Abmessungen, Toleranzen und Offenlegungen sind das geistige Eigentum von TIME INTERNATIONAL, und dürfen in keinem Fall nachgezeichnet oder veröffentlicht werden ohne ausdrückliche schriftliche Genehmigung von TIME INTERNATIONAL, alle Rechte vorbehalten.</p> <p>EIGENTUMSHINWEIS Ce dessin, sa conception, ses détails, ses dimensions, ses tolérances sont des informations confidentielles et la propriété exclusive de TIME VERSALIFT. Ils ne peuvent en aucun cas être copiés, ou transmis à un tiers sans, au préalable, une autorisation écrite de TIME VERSALIFT. Tous droits réservés.</p>	<p>Disposal / Entsorgung / Élimination The disposal of this equipment must be done in accordance with the applicable regulations. Le recyclage de cet équipement doit être effectué conformément aux réglementations en vigueur.</p>	

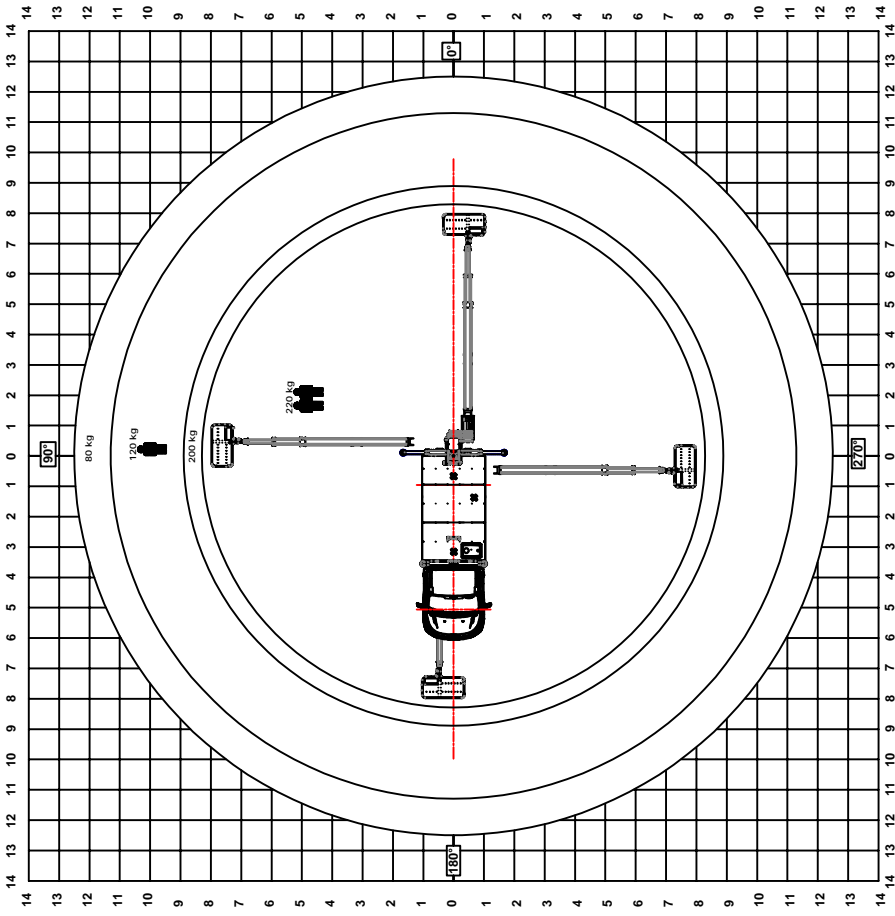


Horizontal outreach may be reduced due to vehicle stability / Die seitliche Reichweite kann sich abhängig von der Standsicherheit des Fahrzeuges reduzieren / Sensibilisation horizontale peut être réduite en raison de la stabilité du véhicule

The actual outreach may vary from the diagram / Die tatsächliche Reichweite kann vom Diagramm abweichen / La portée actuelle peut varier selon le schéma

<p>More than one outreach require loadcell (except LMC) / Mehr als eine Reichweite erfordern Wägeselle (nicht LMC) / Plus d'une portée requiert une cellule de pesée (sauf LMC)</p>	
<p>Title / Benennung / Titre</p> <p>VTX-240 (PR-C521F-A)</p> <p>Iveco Daily chassis</p> <p>35s13 WB/ RS/ Empt: 4100 mm</p>	<p>Working height / Arbeitshöhe / Hauteur de travail</p> <p>24,2 M</p> <p>Platform height / Korbodenhöhe / Hauter plancher</p> <p>22,2 M</p> <p>Cage load / Korblast / Charge max dans la nacelle</p> <p>80 KG/120 KG/200 KG/220</p> <p>Horizontal outreach / Seitliche Reichweite / Deport latérale</p> <p>MAX 12,50 M/11,30 M/8,90 M/8,30 M</p>
<p>Slope / Neigung / Pente</p> <p>QUER/XVERS 1° LONG/LÄNGS 1° (1,8% _ 1,8%)</p>	<p>PROPERTY INFORMATION</p> <p>This drawing, its design detail, dimension, tolerances and disclosure are the confidential information and exclusive property of TIME INTERNATIONAL, and shall not be traced, reproduced or copied in any manner nor disclosed to any outside party without the prior written consent of TIME INTERNATIONAL, all rights reserved.</p> <p>INFORMATION SUR LA PROPRIÉTÉ</p> <p>Le dessin, les détails, dimensions, tolérances et annexes sont des informations confidentielles et propriétés exclusives de TIME VERSALIFT et peuvent pas être copier, reproduit ou transmis.</p>
<p>VERSALIFT®</p> <p>A TIME Manufacturing Company</p> <p>www.versaliftinternational.com</p>	
<p>EIGENTUMSHINWEIS</p> <p>Diese Zeichnung, die konstruktiven Einzelheiten, Abmessungen, Toleranzen und Mitteilungen sind vertraulich und ausschließlich Eigentum von TIME INTERNATIONAL und dürfen in keinem Fall nachgezeichnet oder vervielfältigt werden ohne ausdrückliche schriftliche Genehmigung von TIME INTERNATIONAL, alle Rechte vorbehalten.</p> <p>INFORMATION CONFIDENTIELLE</p> <p>Ce dessin, ses détails, ses dimensions, ses tolérances, ses informations confidentielles et la propriété exclusive de TIME VERSALIFT, ils ne peuvent en aucun cas être copiés, ou transmis à un tiers sans, au préalable, une autorisation écrite de TIME VERSALIFT. Tous droits réservés.</p>	
<p>Dwn. by/ Bearb. / Dwn. par</p> <p>HL</p>	<p>Date / Datum / Date</p> <p>2020 12 16</p>
<p>Rev./Gep. / Audit par</p>	<p>Scale / Masstab / Echelle</p> <p>fit</p>
<p>Drawing number / Zeichnung-nr. / Numéro de dessin</p> <p>SD-5053</p>	<p>Page/ Seite/ Page</p> <p>2</p>
<p>Axle lock / Achselblockierung / Blockage de pont</p> <p>NO/ NEIN/ NO</p>	<p>Flyboom / Korbarm / Braas pendulaire</p> <p>NO/ NEIN/ NO</p>

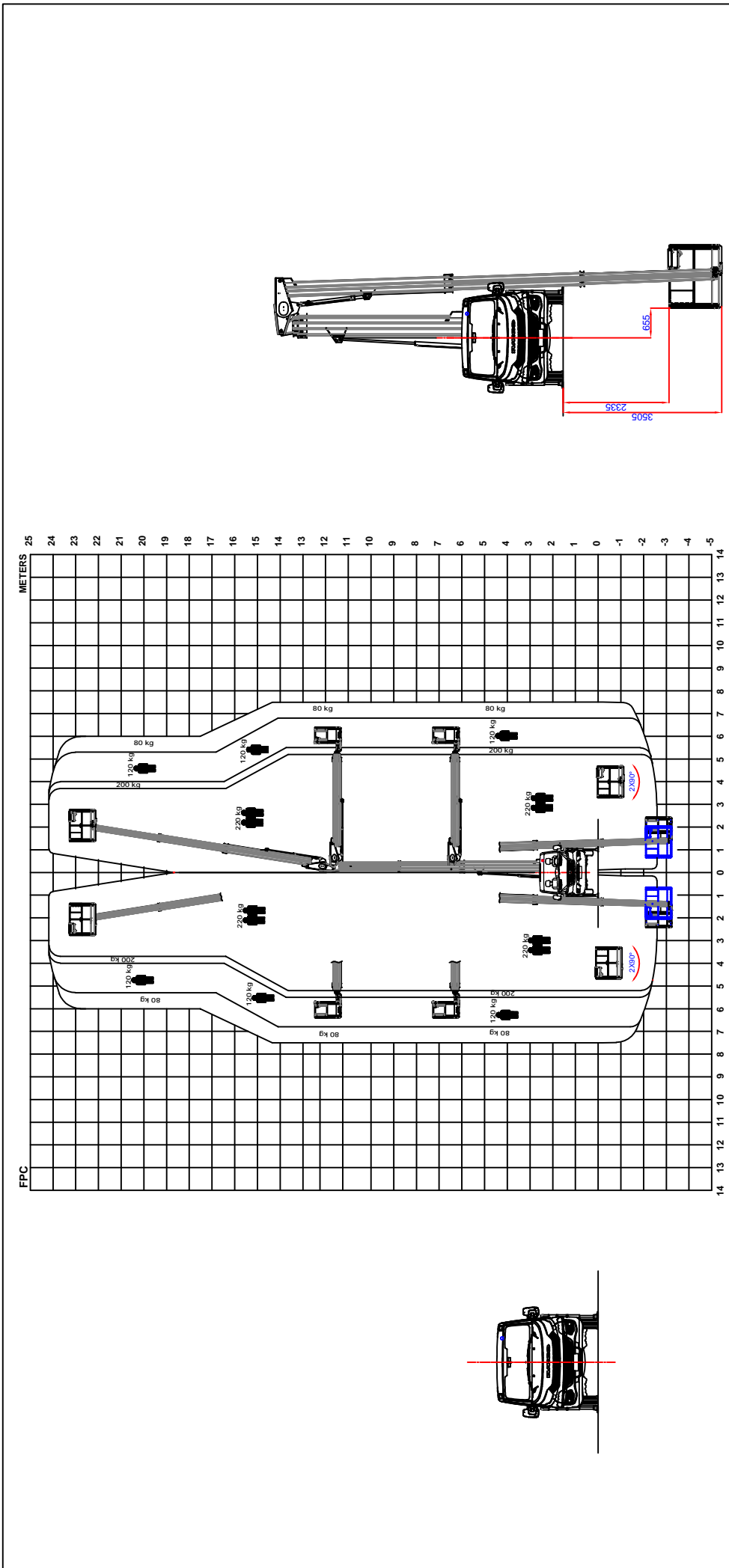
420° Rotation



Horizontal outreach may be reduced due to vehicle stability / Die seitliche Reichweite kann sich abhängig von der Standsicherheit des Fahrzeuges reduzieren / Sensibilisation horizontale peut être réduite en raison de la stabilité du véhicule
 The actual outreach may vary from the diagram / Die tatsächliche Reichweite kann vom Diagramm abweichen / La portée actuelle peut varier selon le schéma

More than one outreach require loadcell (except LMC) / Mehr als eine Reichweite erfordern Wägeselle (nicht LMC) / Plus d'une portée requiert une cellule de pesée (sauf LMC)

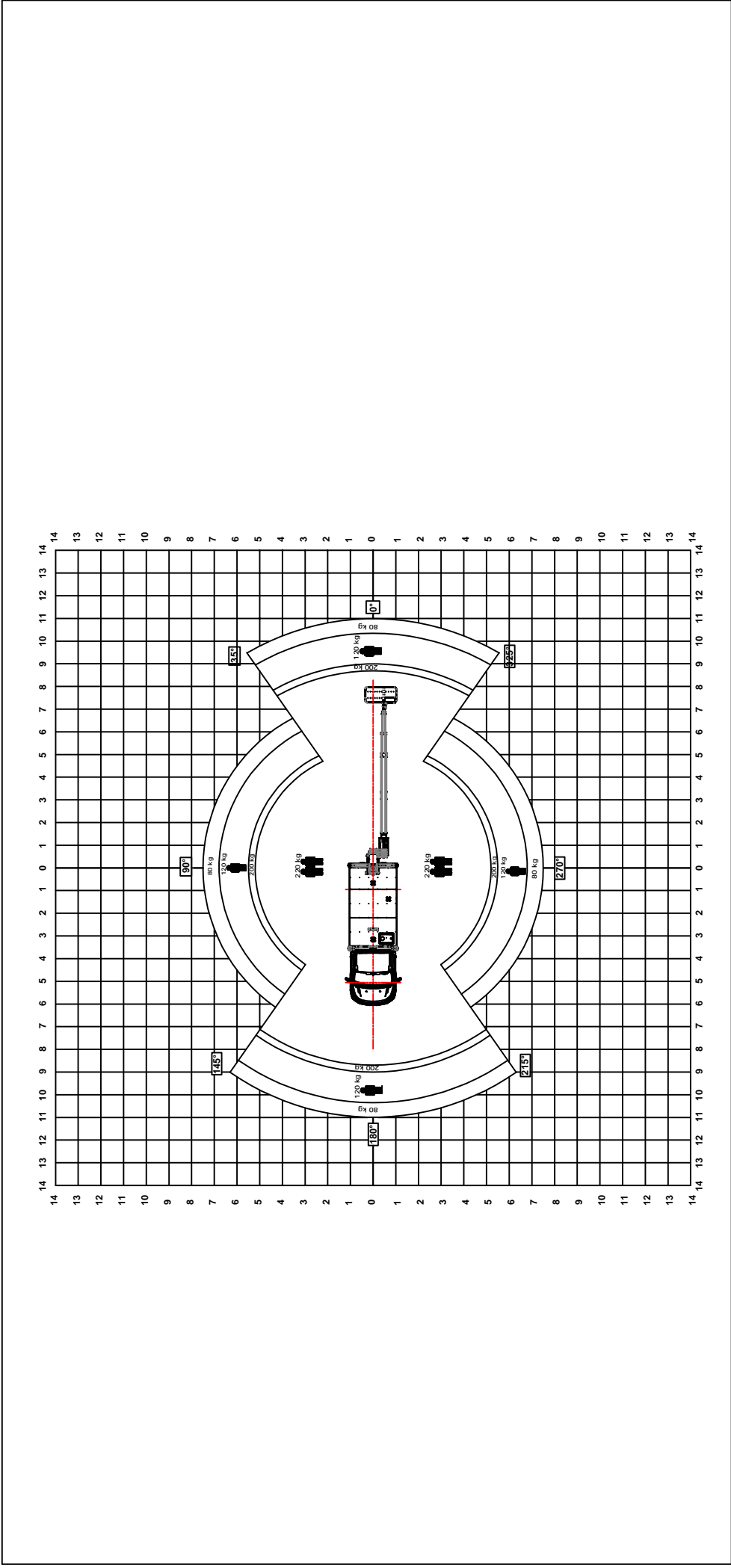
Title / Benennung / Titre	Working height / Arbeitshöhe / Hauteur de travail		Dwn. by / Bearb. / Dwn. par	Date / Datum / Date	Last updt. / Letzte Änderung / Last modifc
VTX-240 (PR-C521F-A)	24,2 M		HL	2020 12 16	
Iveco Daily chassis	Platform height / Korbodenhöhe / Hauteur plancher		Rev./Gep./ Audit par	Rev. date / Datum / Audit par	Scale / Masstab / Echelle
35s13 WB/ RS/ Empt: 4100 mm	22,2 M				fit
Slope / Neigung / Pente	Cageload / Korblast / Charge max dans la nacelle		Drawing number / Zeichnung-nr. / Numéro de dessin		
QUER/XVERS 1° LONG/LÄNGS 1° (1,8% _ 1,8%)	80 KG/120 KG/200 KG/220		Axle lock / Achselblockierung / Blockage de pont		
PROPERTY INFORMATION	Horizontal outreach / Seitliche Reichweite / Deport latérale		NO/ NEIN/ NO		
This drawing, its design detail, dimension, tolerances and disclosure are the confidential information and exclusive property of TIME INTERNATIONAL, and shall not be traced, reproduced or copied in any manner nor disclosed to any outside party without the prior written consent of TIME INTERNATIONAL, all rights reserved.	MAX 12,50 M/11,30 M/8,90 M/8,30 M		Flyboom / Korbarm / Braas pendulaire		
Le dessin, les détails, dimensions, tolérances et annexes sont des informations confidentielles et propriétés exclusives de TIME VERSALIFT et peuvent pas é copier, reproduit ou transmis.	EIGENTUMSHINWEIS		NO/ NEIN/ NO		
INFORMATION SUR LA PROPRIÉTÉ	www.versaliftinternational.com		Page/ Seite/ Page		
INFORMATION CONFIDENTIELLE	A TIME Manufacturing Company		7		
Ce dessin, sa conception, ses détails, ses dimensions, ses tolérances, sont des informations confidentielles et la propriété exclusive de TIME VERSALIFT. Ils ne peuvent en aucun cas être copiés, ou transmis à un tiers sans, au préalable, une autorisation écrite de TIME VERSALIFT. Tous droits réservés.	Diese Zeichnung, die konstruktiven Einzelheiten, Abmessungen, Toleranzen und Mitteilungen sind vertraulich und ausschließlich Eigentum von TIME INTERNATIONAL und dürfen in keinem Fall nachgezeichnet oder vervielfältigt werden ohne ausdrückliche schriftliche Genehmigung von TIME INTERNATIONAL, alle Rechte vorbehalten.		Flyboom / Korbarm / Braas pendulaire		
			NO/ NEIN/ NO		



Horizontal outreach may be reduced due to vehicle stability / Die seitliche Reichweite kann sich abhängig von der Standsicherheit des Fahrzeuges reduzieren / Sensibilisation horizontale peut être réduite en raison de la stabilité du véhicule

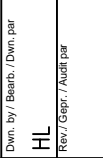
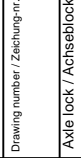
The actual outreach may vary from the diagram / Die tatsächliche Reichweite kann vom Diagramm abweichen / La portée actuelle peut varier selon le schéma

Title / Benennung / Titre VTX-240 (PR-C521F-A) Iveco Daily chassis 35s13 WB/ RS/ Empt: 4100 mm		Working height / Arbeitshöhe / Hauteur de travail 24,2 M		Date / Datum / Date 2020 12 16		Last updr. / Letzte Änderung / Last modific HL			
Slope / Neigung / Pente QUER/XVERS 1° LONG/LÄNGS 1° (1,8% _ 1,8%)		Platform height / Korbbodenhöhe / Hauter plancher 22,2 M		Rev./Gep./ Audit par		Scale / Masstab / Echelle fit			
PROPERTY INFORMATION This drawing, its design detail, dimension, tolerances and disclosure are the confidential information and exclusive property of TIME INTERNATIONAL, and shall not be traced, reproduced or copied in any manner nor disclosed to any outside party without the prior written consent of TIME INTERNATIONAL, all rights reserved. INFORMATION SUR LA PROPRIÉTÉ Le dessin, les détails, dimensions, tolérances et annexes sont des informations confidentielles et propriétés exclusives de TIME VERSALIFT et peuvent pas é copier, reproduit ou transmis.		Cageload / Korblast / Charge max dans la nacelle 80 KG/120 KG/200 KG/220		Drawing number / Zeichnung-nr. / Numéro de dessin SD-5053		Page/ Seite/ Page 8			
Horizontal outreach / Seitliche Reichweite / Deport latérale MAX. 7,50 M/6,80 M/5,50 M/5,20 M		Axle lock / Achselblockierung / Blockage de pont NO/ NEIN/ NO		Flyboom / Korbarm / Braas pendulaire NO/ NEIN/ NO		Flyboom / Korbarm / Braas pendulaire NO/ NEIN/ NO			
www.versaliftinternational.com		EIGENTUMSHINWEIS Diese Zeichnung, die konstruktiven Einzelheiten, Abmessungen, Toleranzen und Mitteilungen sind vertraulich und ausschließlich Eigentum von TIME INTERNATIONAL und dürfen in keinem Fall nachgezeichnet oder vervielfältigt werden ohne ausdrückliche schriftliche Genehmigung von TIME INTERNATIONAL, alle Rechte vorbehalten. INFORMATION CONFIDENTIELLE Ce dessin, sa conception, ses détails, ses dimensions, ses tolérances, sont des informations confidentielles et la propriété exclusive de TIME VERSALIFT. Ils ne peuvent en aucun cas être copiés, ou transmis à un tiers sans, au préalable, une autorisation écrite de TIME VERSALIFT. Tous droits réservés.		VERSALIFT® A TIME Manufacturing Company					



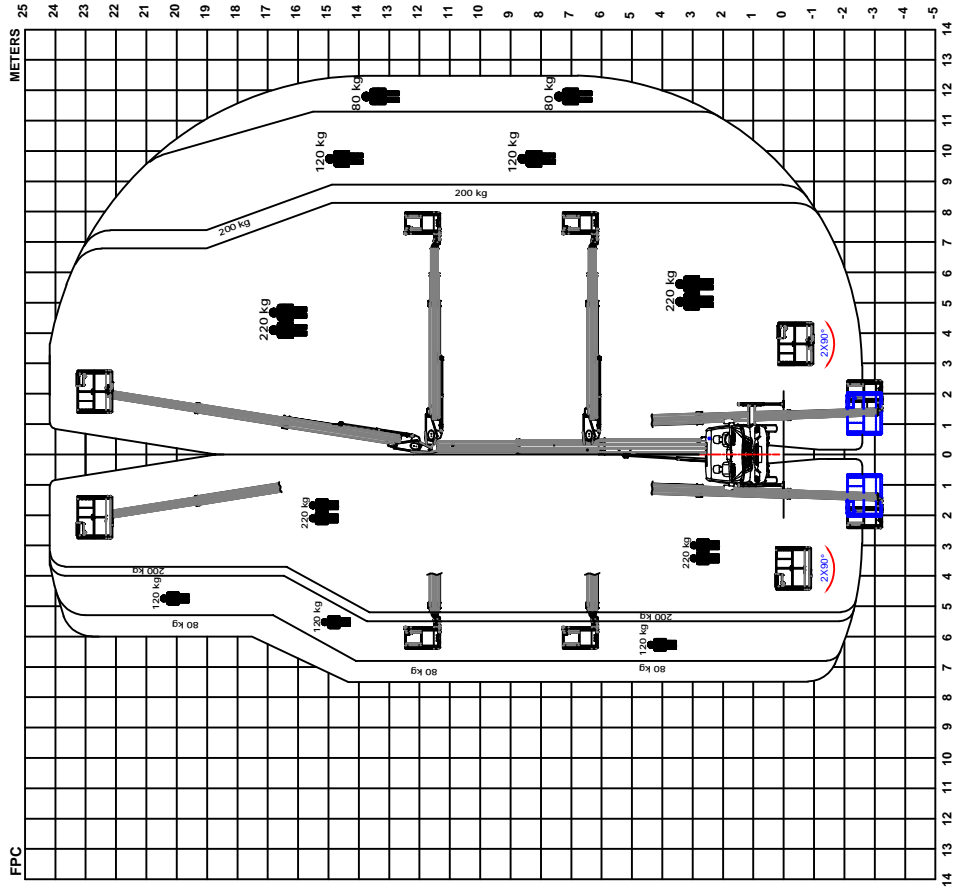
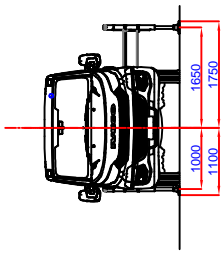
Horizontal outreach may be reduced due to vehicle stability / Die seitliche Reichweite kann sich abhängig von der Standsicherheit des Fahrzeuges reduzieren / Sensibilisation horizontale peut être réduite en raison de la stabilité du véhicule
 The actual outreach may vary from the diagram / Die tatsächliche Reichweite kann vom Diagramm abweichen / La portée actuelle peut varier selon le schéma

More than one outreach require loadcell (except LMC) / Mehr als eine Reichweite erfordern Wägeselle (nicht LMC) / Plus d'une portée requiert une cellule de pesée (sauf LMC)

Title / Benennung / Titre	  www.versaliftinternational.com		Dwn. by / Bearb. / Dwn. par	Date / Datum / Date	Last updt. / Letzte Änderung / Last modifie
VTX-240 (PR-C521F-A)			HL	2020 12 16	
Iveco Daily chassis				Rev. date / Datum / Audit par	Scale / Masstab / Echelle
35s13 WB/ RS/ Empt: 4100 mm			fit		
Slope / Neigung / Pente			Drawing number / Zeichnung-nr. / Numéro de dessin	SD-5053	Page / Seite / Page
QUER/XVERS 1° LONG/LÄNGS 1° (1,8% _ 1,8%)			Axle lock / Achsblockierung / Blockage de pont		
PROPERTY INFORMATION		Flyboom / Korbarm / Braas pendulaire		NO/ NEIN/ NO	
This drawing, its design detail, dimension, tolerances and disclosure are the confidential information and exclusive property of TIME INTERNATIONAL, and shall not be traced, reproduced or copied in any manner nor disclosed to any outside party without the prior written consent of TIME INTERNATIONAL, all rights reserved.		EIGENTUMSHINWEIS		Flyboom / Korbarm / Braas pendulaire	
Le dessin, les détails, dimensions, tolérances et annexes sont des informations confidentielles et propriétés exclusives de TIME VERSALIFT et peuvent pas é copier, reproduit ou transmis.		Diese Zeichnung, die konstruktiven Einzelheiten, Abmessungen, Toleranzen und Mitteilungen sind vertraulich und ausschließlich Eigentum von TIME INTERNATIONAL und dürfen in keinem Fall nachgezeichnet oder vervielfältigt werden ohne ausdrückliche schriftliche Genehmigung von TIME INTERNATIONAL, alle Rechte vorbehalten.		NO/ NEIN/ NO	
INFORMATION SUR LA PROPRIÉTÉ		INFORMATION CONFIDENTIELLE		Tous droits réservés.	

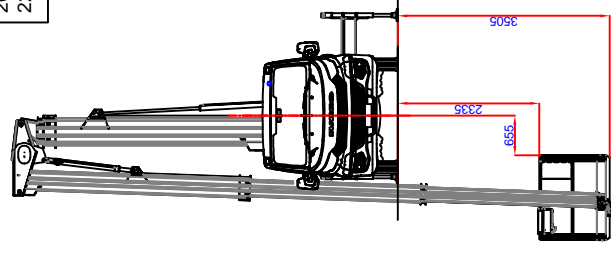
HORIZONTAL OUTREACH: SHORT OUTRIGGERS.	
80 KG	7,50 M
120 KG	6,80 M
200 KG	5,50 M
220 KG	5,20 M

Seitliche reichweite: Kurze Stützen	
80 KG	7,50 M
120 KG	6,80 M
200 KG	5,50 M
220 KG	5,20 M




HORIZONTAL OUTREACH: LONG OUTRIGGERS.	
80 KG	12,50 M
120 KG	11,30 M
200 KG	8,90 M
220 KG	8,30M

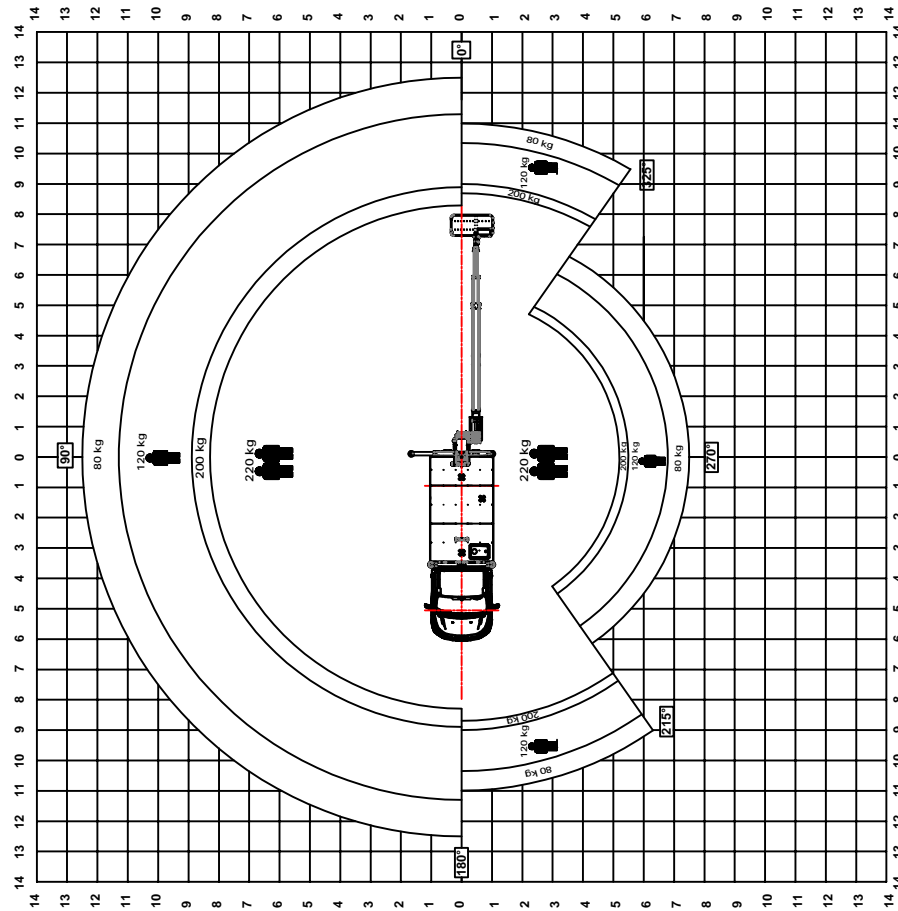
Seitliche reichweite: Lange Stützen.	
80 KG	12,50 M
120 KG	11,30 M
200 KG	8,90 M
220 KG	8,30 M



Horizontal outreach may be reduced due to vehicle stability / Die seitliche Reichweite kann sich abhängig von der Standsicherheit des Fahrzeuges reduzieren / Sensibilisation horizontale peut être réduite en raison de la stabilité du véhicule
The actual outreach may vary from the diagram / Die tatsächliche Reichweite kann vom Diagramm abweichen / La portée actuelle peut varier selon le schéma


<p>More than one outreach require loadcell (except LMC) / Mehr als eine Reichweite erfordern Wägeselle (nicht LMC) / Plus d'une portée requiert une cellule de pesée (sauf LMC)</p>	
Title / Benennung / Titre VTX-240 (PR-C521F-A) Iveco Daily chassis 35s13 WB/ RS/ Empt: 4100 mm	<p>Working height / Arbeitshöhe / Hauteur de travail 24,2 M</p> <p>Platform height / Korbbodenhöhe / Hauter plancher 22,2 M</p> <p>Cageload / Korblast / Charge max dans la nacelle 80 KG/120 KG/200 KG/220</p> <p>Horizontal outreach / Seitliche Reichweite / Deport latérale MAX 12,50 M/11,30 M/8,90 M/8,30 M</p>
Dwn. by / Bearb. / Dwn. par HL	Date / Datum / Date 2020 12 16
Rev./Gep./ Audit par	Scale / Masstab / Echelle fit
Drawing number / Zeichnung-nr. / Numéro de dessin SD-5053	Page/ Seite/ Page 10
Axle lock / Achselblockierung / Blockage de pont NO/ NEIN/ NO	Flyboom / Korbarm / Braas pendulaire NO/ NEIN/ NO
 <p>A TIME Manufacturing Company</p> <p>www.versaliftinternational.com</p>	
<p>PROPERTY INFORMATION This drawing, its design detail, dimension, tolerances and disclosure are the confidential information and exclusive property of TIME INTERNATIONAL, and shall not be traced, reproduced or copied in any manner nor disclosed to any outside party without the prior written consent of TIME INTERNATIONAL, all rights reserved. INFORMATION SUR LA PROPRIÉTÉ Ce dessin, ses détails, ses dimensions, ses tolérances et annexes sont des informations confidentielles et propriétés exclusives de TIME VERSALIFT et peuvent pas é copier, reproduit ou transmis.</p>	
<p>EIGENTUMSHINWEIS Diese Zeichnung, die konstruktiven Einzelheiten, Abmessungen, Toleranzen und Mitteilungen sind vertraulich und ausschließlich Eigentum von TIME INTERNATIONAL und dürfen in keinem Fall nachgezeichnet oder vervielfältigt noch an dritte weitergeleitet werden ohne ausdrückliche schriftliche Genehmigung von TIME INTERNATIONAL, alle Rechte vorbehalten. INFORMATION CONFIDENTIELLE Ce dessin, ses détails, ses dimensions, ses tolérances et annexes sont des informations confidentielles et la propriété exclusive de TIME VERSALIFT. Tous droits réservés.</p>	

HORIZONTAL OUTREACH: SHORT OUTRIGGERS.	
80 KG	7,50 M
120 KG	6,80 M
200 KG	5,50 M
220 KG	5,20 M
Seitliche reichweite: Kurze Stützen	
80 KG	7,50 M
120 KG	6,80 M
200 KG	5,50 M
220 KG	5,20 M



HORIZONTAL OUTREACH: LONG OUTRIGGERS.	
80 KG	12,50 M
120 KG	11,30 M
200 KG	8,90 M
220 KG	8,30M
Seitliche reichweite: Lange Stützen.	
80 KG	12,50 M
120 KG	11,30 M
200 KG	8,90 M
220 KG	8,30 M

Horizontal outreach may be reduced due to vehicle stability / Die seitliche Reichweite kann sich abhängig von der Standsicherheit des Fahrzeuges reduzieren / Sensibilisation horizontale peut être réduite en raison de la stabilité du véhicule
The actual outreach may vary from the diagram / Die tatsächliche Reichweite kann vom Diagramm abweichen / La portée actuelle peut varier selon le schéma

<p>More than one outreach require loadcell (except LMC) / Mehr als eine Reichweite erfordern Wägeselle (nicht LMC) / Plus d'une portée requiert une cellule de pesée (sauf LMC)</p>	
Title / Benennung / Titre	<p>VTX-240 (PR-C521F-A) Iveco Daily chassis 35s13 WB/ RS/ Empt: 4100 mm</p>
Working height / Arbeitshöhe / Hauteur de travail	24,2 M
Platform height / Korbodenhöhe / Hauteur plancher	22,2 M
Load / Korblast / Charge max dans la nacelle	80 KG/120 KG/200 KG/220
Horizontal outreach / Seitliche Reichweite / Deport latérale	MAX 12,50 M/11,30 M/8,90 M/8,30 M
Slope / Neigung / Pente	QUER/XVERS 1° LONG/LÄNGS 1° (1,8% _ 1,8%)
PROPERTY INFORMATION	<p>This drawing, its design detail, dimension, tolerances and disclosure are the confidential information and exclusive property of TIME INTERNATIONAL, and shall not be traced, reproduced or copied in any manner nor disclosed to any outside party without the prior written consent of TIME INTERNATIONAL, all rights reserved.</p> <p>INFORMATION SUR LA PROPRIÉTÉ</p> <p>Le dessin, les détails, dimensions, tolérances et annexes sont des informations confidentielles et propriétés exclusives de TIME VERSALIFT et peuvent pas é copier, reproduit ou transmis.</p>
 <p>A TIME Manufacturing Company</p> <p>www.versaliftinternational.com</p>	
Dwn. by / Bearb. / Dwn. par	HL
Date / Datum / Date	2020 12 16
Rev./Gpr./ Audit par	
Scale / Masstab / Echelle	fit
Drawing number / Zeichnung-nr. / Numéro de dessin	SD-5053
Axle lock / Achsblockierung / Blockage de pont	NO/ NEIN/ NO
Flyboom / Korbarm / Braas pendulaire	NO/ NEIN/ NO
Flyboom / Korbarm / Braas pendulaire	NO/ NEIN/ NO
Page / Seite / Page	11
<p>EIGENTUMSHINWEIS</p> <p>Diese Zeichnung, die konstruktiven Einzelheiten, Abmessungen, Toleranzen und Mitteilungen sind vertraulich und ausschließlich Eigentum von TIME INTERNATIONAL und dürfen in keinem Fall nachgezeichnet oder vervielfältigt, noch an dritte weitergegeben werden ohne ausdrückliche schriftliche Genehmigung von TIME INTERNATIONAL, alle Rechte vorbehalten.</p> <p>INFORMATION CONFIDENTIELLE</p> <p>Ce dessin, ses détails, ses dimensions, ses tolérances, ses informations confidentielles et la propriété exclusive de TIME VERSALIFT. Ils ne peuvent en aucun cas être copiés, ou transmis à un tiers sans, au préalable, une autorisation écrite de TIME VERSALIFT. Tous droits réservés.</p>	